

# Scharnierpotdemper Silent System

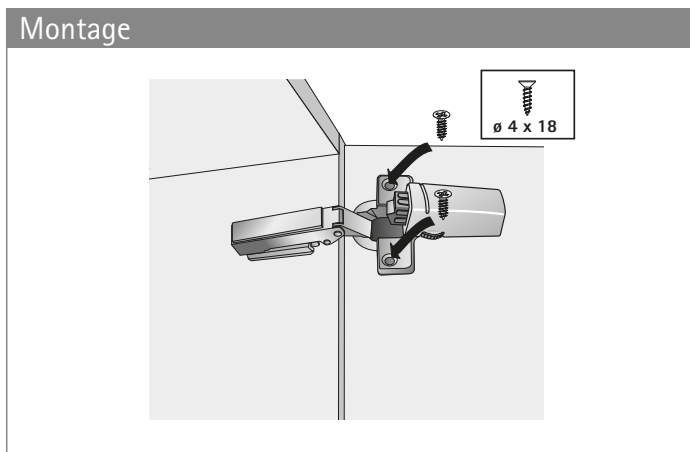
## Scharnierpotdemper Silent System



- ▶ Om aan de scharnierpot te schroeven
- ▶ Dampingseffect traploos instelbaar m.b.v. stelwielkje
- ▶ Vanaf 13,5 kg frontplaatgewicht twee dempers gebruiken
- ▶ Achteraf te monteren
- ▶ Vernikkeld spuitgietzink

Voor scharnier	Bestelnr.	VE
Intermat 9943 / 9944	<b>0 060 581</b>	1/50 st.
Intermat 9936	<b>9 146 514</b>	1/50 st.

## Montage



## Toepassingsgebied

Scharnier	Aanslagsoort	Scharnierpot
Intermat 9943	volledig voorliggend	TH 42 / TH 43
Intermat 9944	volledig voorliggend	TH 42 / TH 43
Intermat 9936	volledig voorliggend, half voorliggend, binnenliggend	TH 42 / TH 43